

ANDES EcoDesign

PANADERO



MAßE

MAßE H x B x T	875x534x412 mm
GEWICHT BRUTTO/NETTO	118/100 kg
MAßE FEUERRAUMTÜR	290x360 mm
DURCHMESSER DES ABGASSTUTZEN	Ø 150-153 mm Vertikal

EIGENSCHAFTEN

BLECHGEHÄUSE	5 mm
NENNLEISTUNG	7,5 KW
WIRKUNGSGRAD	80,7 %
CO - EMISSIONEN	0,10 %
HITZESCHUTZANSTRICH	800°C
GLASKERAMIKSCHEIBE HITZEBESTÄNDIG BIS	750°C

EAN 8426964185003
REF. PANADERO 18500

PRODUKT PLUS

ECODESIGN



**EXTERNE
LUFTZUFUHR**



**VERMICULIT
AUSKLEIDUNG**



**BEDRUCKTE
GLASKERAMIK**



HOLZFACH



SCHEITLÄNGE 40 CM



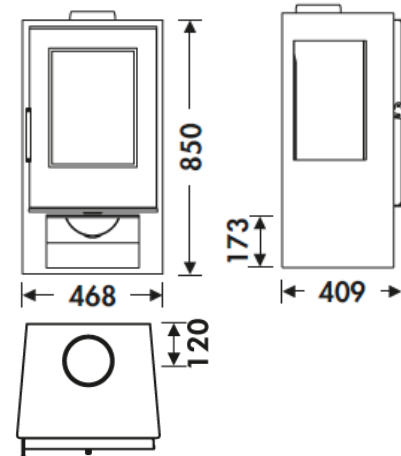
**230
m³** RAUMHEIZVERMÖGEN



SCHEIBENSPÜLUNG



DREIFACHVERBRENNUNG



ANDES DE