

BOHEME EcoDesign

PANADERO

MAÛE

MAÛE H x B x T **819x718x512 mm**

GEWICHT **143/135 kg**

BRUTTO/NETTO

MAÛE **600x370 mm**

FEUERRAUMTÜR

DURCHMESSER DES **Ø 150-153 mm**

ABGASSTUTZEN

Horizontal

OFEN **690x400x60 mm**

EIGENSCHAFTEN

ROST UND TÜR AUS GUSSEISEN

NENNLEISTUNG **9,8 kW**

WIRKUNGSGRAD **80,7 %**

CO - EMISSIONEN **0,10 %**

HITZESCHUTZANSTRICH **800°C**

GLASKERAMIKSCHEIBE **750°C**

HITZEBESTÄNDIG BIS

EAN 8426964186758
REF. PROVEEDOR 18675

PRODUKT PLUS

ECODESIGN



OFEN



SCHETTLÄNGE 60 CM



290
m³

RAUMHEIZVERMÖGEN



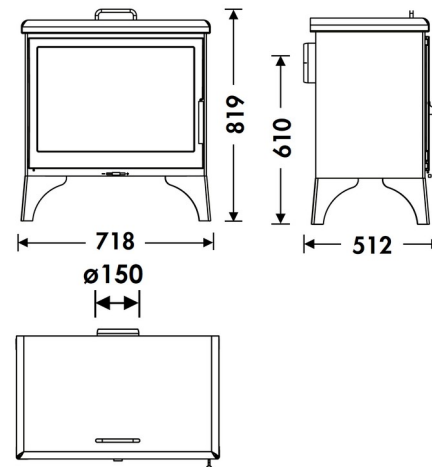
SCHEIBENSPÜLUNG



DREIFACHVERBRENNUNG



DOPPELBLECHGEHÄUS
E5 + 3 MM



BOHEME DE