

CANADA EcoDesign

PANADERO



MAßE

MAßE H x B x T **2067-2835x700x500 mm**

GEWICHT BRUTTO/NETTO **139/129 kg**

MAßE FEUERRAUMTÜR **460x295 mm**

DURCHMESSER DES
ABGASSTUTZEN **Ø 150-153 mm**
Vertikal

EIGENSCHAFTEN

ROST AUS GUSSEISEN

NENNLEISTUNG **5,9 KW**

WIRKUNGSGRAD **77%**

CO - EMISSIONEN **0,10%**

HITZESCHUTZANSTRICH **800°C**

GLASKERAMIKSCHEIBE
HITZEBESTÄNDIG BIS **750°C**

EAN 8426964188103
REF. PANADERO 18810

PRODUKT PLUS

ECODESIGN



VERMICULIT
AUSKLEIDUNG



HOLZFACH



SCHEITLÄNGE 50 CM



180
m³ RAUMHEIZVERMÖGE
N



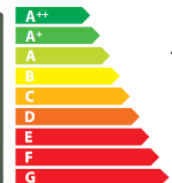
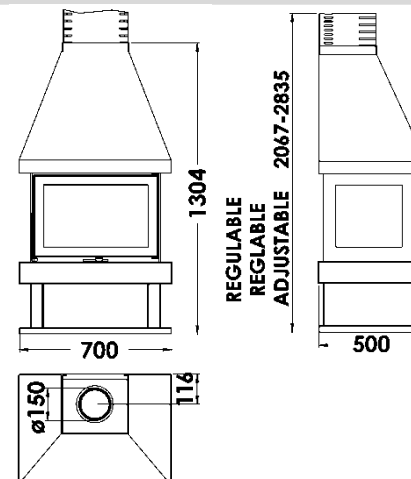
SCHEIBENSPÜLUNG



5 MM STAHLKÖRPER



DREIFACHVERBRENNUNG



A



CANADA DE