

CAPRI 3V EcoDesign

PANADERO

MAßE

MAßE H x B x T **695x640x393 mm**

GEWICHT **95/85 kg**
BRUTTO/NETTO

MAßE FEUERRAUMTÜR **465x260 mm**

DURCHMESSER DES
ABGASSTUTZEN **Ø 150-153 mm**
EIGENSCHAFTEN **Vertikal**

ROST AUS GUSSEISEN

DREISEITIGE FEUERANSICHT
BLECHGEHÄUSE **4 mm**

NENNLEISTUNG **5,9 KW**

WIRKUNGSGRAD **77 %**

CO - EMISSIONEN **0,10 %**

HITZESCHUTZANSTRICH **800°C**

GLASKERAMIKSCHEIBE **750°C**

HITZEBESTÄNDIG BIS
EAN 8426964184556

REF. PANADERO 18455

PRODUKT PLUS

ECODESIGN



**EXTERNE
LUFTZUFUHR**



**VERMICULIT
AUSKLEIDUNG**



SCHEITLÄNGE 50 CM



**180
m³** RAUMHEIZVERMÖGEN



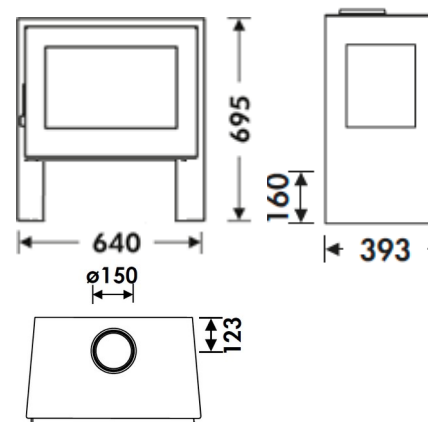
SCHEIBENSPÜLUNG



DOPPELVERBRENNUNG



**BEDRUCKTE
GLASKERAMIK**



CAPRI 3V DE