

# CASTILLA EcoDesign

# PANADERO

## MAßE

|                                 |                            |
|---------------------------------|----------------------------|
| MAßE H x B x T                  | 760x592x480 mm             |
| GEWICHT<br>BRUTTO/NETTO         | 103/94 kg                  |
| MAßE FEUERRAUMTÜR               | 420x275 mm                 |
| DURCHMESSER DES<br>ABGASSTUTZEN | Ø 120-125 mm<br>Horizontal |
| OFEN H x B x T                  | 60x567x360 mm              |

## EIGENSCHAFTEN

|  |        |
|--|--------|
| ROST UND TÜR AUS GUSSEISEN               |        |
| NENNLEISTUNG                             | 8 KW   |
| WIRKUNGSGRAD                             | 77 %   |
| CO - EMISSIONEN                          | 0,10 % |
| HITZESCHUTZANSTRICH                      | 800°C  |
| GLASKERAMIKSCHEIBE<br>HITZEBESTÄNDIG BIS | 750°C  |

EAN 8426964187236  
REF. PANADERO 18723

## PRODUKT PLUS

### ECODESIGN



OFEN



SCHEITLÄNGE 45 CM



240 m<sup>3</sup> RAUMHEIZVERMÖGEN



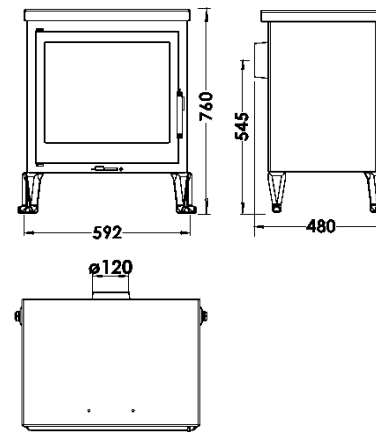
SCHEIBENSPÜLUNG



DOPPELVERBRENNUNG  
G



DOPPELBLECHGEHÄUS  
E 4 + 4 MM



A



TÜVRheinland<sup>®</sup>  
**CERT**  
ISO 9001



flamme  
VERTE

Le label  
du chauffage  
au bois

7 ★



CASTILLA DE