

CHAMBERY EcoDesign

PANADERO

MAßE

MAßE H x B x T	751x630x389 mm
GEWICHT BRUTTO/NETTO	106/98 kg
MAßE FEUERRAUMTÜR	485x361 mm
DURCHMESSER DES ABGASSTUTZEN	Ø 150-153 mm Horizontale
DIAGONALE DE VITRE	600 mm

EIGENSCHAFTEN

ROST UND TÜR AUS GUSSEISEN	
NENNLEISTUNG	7,1 kW
WIRKUNGSGRAD	80,7 %
CO - EMISSIONEN	0,10 %
HITZESCHUTZANSTRICH	800°C
GLASKERAMIKSCHEIBE HITZEBESTÄNDIG BIS	750°C

EAN 8426964186703
REF. PROVEEDOR 18670

PRODUKT PLUS

ECODESIGN



SCHEITLÄNGE 50 CM



RAUMHEIZVERMÖGEN



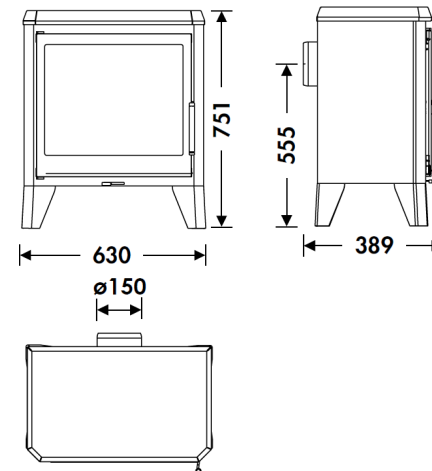
SCHEIBENSPÜLUNG



DREIFACHVERBRENNUNG



DOPPELBLECHGEHÄUS
E4 + 4 MM



CHAMBERY DE