

# INSERT CS EcoDesign

# PANADERO



## MAßE

MAßE H x B x T	594x617x496 mm
GEWICHT BRUTTO/NETTO	124/108 kg
MAßE FEUERRAUMTÜR	485x361 mm
DURCHMESSER DES ABGASSTUTZEN	Ø 150-153 mm
	Vertikal

## EIGENSCHAFTEN

ROST UND TÜR AUS GUSSEISEN	
NENNLEISTUNG	7,1 kW
WIRKUNGSGRAD	80,7 %
CO - EMISSIONEN	0,10 %
HITZESCHUTZANSTRICH	800°C
GLASKERAMIKSCHEIBE HITZEBESTÄNDIG BIS	750°C

EAN 8426964190359  
REF. PANADERO 19035

## PRODUKT PLUS

### ECODESIGN



SCHEITLÄNGE 50 CM



VERMICULIT AUSKLEIDUNG



RAUMHEIZVERMÖGEN



SCHEIBENSPÜLUNG



DREIFACHVERBRENNUNG



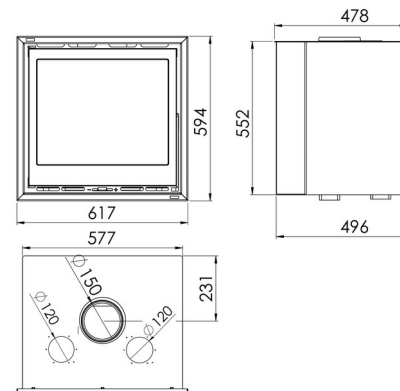
TANGENTIELLER VENTILATOR



WARMLUFT KANALISATION



DOPPELBLECHGEHÄUS  
E 4 + 3 MM



CS DE

flamme  
VERTE

Le label  
du chauffage  
au bois

7 ★