

FARO EcoDesign

PANADERO

MAßE

MAßE H x B x T	825x672x481 mm
GEWICHT BRUTTO/NETTO	111/99 kg
MAßE FEUERRAUMTÜR	432x290 mm
DURCHMESSER DES ABGASSTUTZEN	Ø 150-153 mm Vertikal

EIGENSCHAFTEN

ROST UND TÜR AUS GUSSEISEN	
NENNLEISTUNG	6,9 KW
WIRKUNGSGRAD	77,0 %
CO - EMISSIONEN	0,10 %
HITZESCHUTZANSTRICH	800°C
GLASKERAMIKSCHEIBE HITZEBESTÄNDIG BIS	750°C

EAN 8426964186260
REF. PANADERO 18626

PRODUKT PLUS

ECODESIGN



HOLZFACH



SCHEITLÄNGE 60 CM



210 m³ RAUMHEIZVERMÖGEN



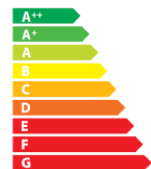
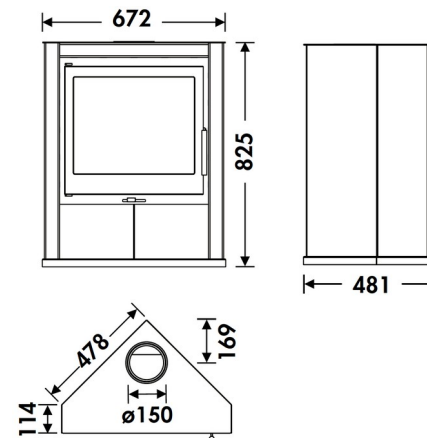
SCHEIBENSPÜLUNG



DOPPELVERBRENNUNG



DOPPELBLECHGEHÄUS
E 3 + 4 MM



A



FARO DE