

FENIX EcoDesign

PANADERO



MAßE

MAßE H x B x T	854x796x463 mm
GEWICHT BRUTTO/NETTO	155/141 kg
MAßE FEUERRAUMTÜR	620x286 mm
DURCHMESSER DES ABGASSTUTZEN	Ø 150-153 mm
	Vertikal

EIGENSCHAFTEN

ROST AUS GUSSEISEN	
PANORAMASICHT	
BLECHGEHÄUSE	5 mm
NENNLEISTUNG	7 KW
WIRKUNGSGRAD	80,7 %
CO - EMISSIONEN	0,10 %
HITZESCHUTZANSTRICH	800°C
GLASKERAMIKSCHEIBE	750°C
HITZEBESTÄNDIG BIS	

EAN 8426964184150
REF. PANADERO 18415

PRODUKT PLUS

ECODESIGN



**EXTERNE
LUFTZUFUHR**



**VERMICULIT
AUSKLEIDUNG**



SCHETTLÄNGE 60 CM



**210
m³** RAUMHEIZVERMÖGEN



SCHEIBENSPÜLUNG



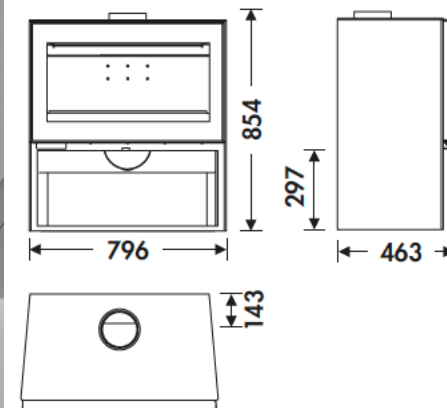
DREIFACHVERBRENNUNG



2-PUNKT VERSCHLUSS



HOLZFACH



A+



FENIX DE