

# F-720-S

## EcoDesign

## PANADERO



### MAßE

MAßE H x B x T **625x700x485 mm**

GEWICHT BRUTTO/NETTO **85/75 kg**

MAßE FEUERRAUMTÜR **550x311 mm**

DURCHMESSER DES ABGASSTUTZEN **Ø 150-153 mm**  
Vertikal

### EIGENSCHAFTEN

ROST AUS GUSSEISEN

PANORAMASICHT

NENNLEISTUNG **7 KW**

WIRKUNGSGRAD **81 %**

CO - EMISSIONEN **0,10 %**

HITZESCHUTZANSTRICH **800°C**

GLASKERAMIKSCHEIBE  
HITZEBESTÄNDIG BIS **750°C**

EAN 8426964190502  
REF. PANADERO 19050

### PRODUKT PLUS

#### ECODESIGN



**EXTERNE  
LUFTZUFUHR**



VERMICULIT  
AUSKLEIDUNG



BEDRUCKTE  
GLASKERAMIK



SCHEITLÄNGE 50 CM



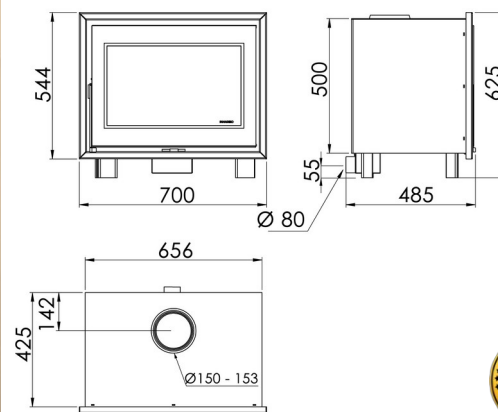
RAUMHEIZVERMÖGEN



SCHEIBENSPÜLUNG



DREIFACHVERBRENNUNG



**A+**



F-720-S DE