

# F-820-S

## EcoDesign

## PANADERO



### MAßE

MAßE H x B x T	625x770x485 mm
GEWICHT BRUTTO/NETTO	96/86 kg
MAßE FEUERRAUMTÜR	600x300 mm
DURCHMESSER DES ABGASSTUTZEN	Ø 150-153 mm Vertikal

### EIGENSCHAFTEN

ROST AUS GUSSEISEN	
PANORAMASICHT	
NENNLEISTUNG	7 KW
WIRKUNGSGRAD	81 %
CO - EMISSIONEN	0,10%
HITZESCHUTZANSTRICH	800°C
GLASKERAMIKSCHEIBE	750°C
HITZEBESTÄNDIG BIS	

EAN 8426964190809  
REF. PANADERO 19080

### PRODUKT PLUS

#### ECODESIGN



**EXTERNE  
LUFTZUFUHR**



**VERMICULIT  
AUSKLEIDUNG**



**BEDRUCKTE  
GLASKERAMIK**



**SCHEITLÄNGE 60 CM**



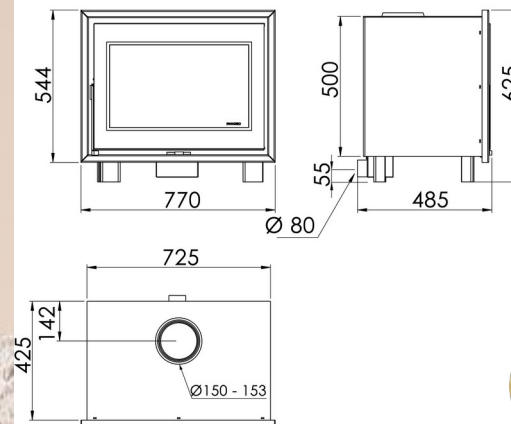
**210  
m³** RAUMHEIZVERMÖGEN



**SCHEIBENSPÜLUNG**



**DREIFACHVERBRENNUNG**



**A+**



F-820-S DE