

# HARMONIE 3V EcoDesign

# PANADERO

## MAßE

MAßE H x B x T	889x796x482 mm
GEWICHT BRUTTO/NETTO	160/150 kg
MAßE FEUERRAUMTÜR	620x286 mm
DURCHMESSER DES ABGASSTUTZEN	Ø 150-153 mm Vertikal

## EIGENSCHAFTEN

ROST AUS GUSSEISEN	
DREISEITIGE FEUERANSICHT	
BLECHGEHÄUSE	5 mm
NENNLEISTUNG	7,2 kW
WIRKUNGSGRAD	77%
CO - EMISSIONEN	0,10%
HITZESCHUTZANSTRICH	800°C
GLASKERAMIKSCHEIBE HITZEBESTÄNDIG BIS	750°C

EAN 8426964184105  
REF. 18410

## PRODUKT PLUS

### ECODESIGN



**EXTERNE  
LUFTZUFUHR**



VERMICULIT  
AUSKLEIDUNG



SCHEITLÄNGE 60 CM



220  
m<sup>3</sup> RAUMHEIZVERMÖGEN



SCHEIBENSPÜLUNG



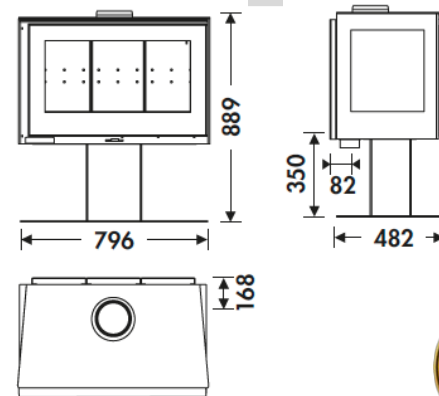
DREIFACHVERBRENNUNG



2-PUNKT VERSCHLUSS



KONVEKTION  
STRAHLUNG



**A**



HARMONIE DE