

# HB EcoDesign

# PANADERO



## MAßE

MAßE H x B x T	612x756x433 mm
GEWICHT BRUTTO/NETTO	145/128 kg
MAßE FEUERRAUMTÜR	600x370 mm
DURCHMESSER DES ABGASSTUTZEN	Ø 150-153 mm
	Vertikal

## EIGENSCHAFTEN

ROST UND TÜR AUS GUSSEISEN	
PANORAMASICHT	
NENNLEISTUNG	9,8 KW
WIRKUNGSGRAD	80,7 %
CO - EMISSIONEN	0,10 %
HITZESCHUTZANSTRICH	800°C
GLASKERAMIKSCHEIBE	750°C
HITZEBESTÄNDIG BIS	

EAN 8426964190151  
REF. PANADERO 19015

## PRODUKT PLUS

### ECODESIGN



SCHEITLÄNGE 60 CM



RAUMHEIZVERMÖGEN



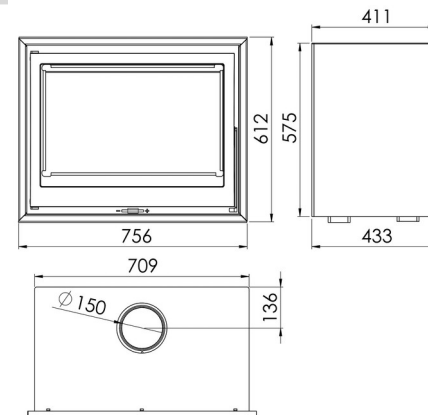
SCHEIBENSPÜLUNG



DREIFACHVERBRENNUNG



DOPPELBLECHGEHÄUS  
E 4 + 3 MM



HD DE



A+



TÜVRheinland®  
**CERT**  
ISO 9001

flamme  
VERTE

Le label  
du chauffage  
au bois

7 ★