

HS EcoDesign PANADERO



MAßE

MAßE H x B x T	594x617x396 mm
GEWICHT BRUTTO/NETTO	112/98 kg
MAßE FEUERRAUMTÜR	485x361 mm
DURCHMESSER DES ABGASSTUTZEN	Ø 150-153 mm
	Vertikal

EIGENSCHAFTEN

ROST UND TÜR AUS GUSSEISEN	
NENNLEISTUNG	7,1 kW
WIRKUNGSGRAD	80,7 %
CO - EMISSIONEN	0,10 %
HITZESCHUTZANSTRICH	800°C
GLASKERAMIKSCHEIBE	750°C
HITZEBESTÄNDIG BIS	

EAN 8426964190106
REF. PANADERO 19010

PRODUKT PLUS

ECODESIGN



SCHEITLÄNGE 50 CM



RAUMHEIZVERMÖGEN



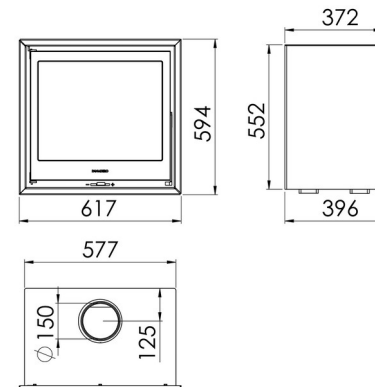
SCHEIBENSPÜLUNG



DREIFACHVERBRENNUNG



DOPPELBLECHGEHÄUS
E 4 + 3 MM



HS DE

flamme
VERTE

Le label
du chauffage
au bois

7 ★