

C-820-S

EcoDesign

PANADERO



MAßE

MAßE H x B x T **625x770x566 mm**

GEWICHT **106/96 kg**
BRUTTO/NETTO

MAßE FEUERRAUMTÜR **600x300 mm**

DURCHMESSER DES **Ø 150-153 mm**
ABGASSTUTZEN
Vertikal

EIGENSCHAFTEN

ROST AUS GUSSEISEN

PANORAMASICHT

NENNLEISTUNG **7 KW**

WIRKUNGSGRAD **81 %**

CO - EMISSIONEN **0,10 %**

HITZESCHUTZANSTRICH **800°C**

GLASKERAMIKSCHEIBE **750°C**
HITZEBESTÄNDIG BIS

EAN 8426964190854
REF. PANADERO 19085

PRODUKT PLUS

ECODESIGN



**EXTERNE
LUFTZUFUHR**



VERMICULIT
AUSKLEIDUNG



BEDRUCKTE
GLASKERAMIK



SCHEITLÄNGE 60 CM



RAUMHEIZVERMÖGEN



SCHEIBENSPÜLUNG



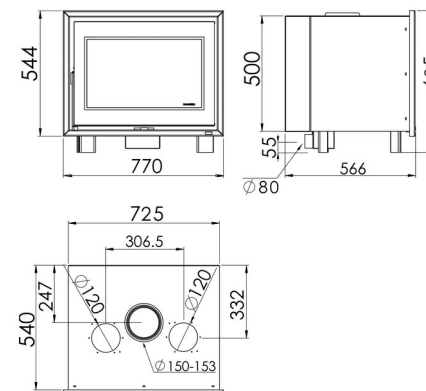
DREIFACHVERBRENNUNG



TANGENTIELLER
VENTILATOR



WARMLUFT
KANALISATION



C-820-S DE



A+



flamme
VERTE

Le label
du chauffage
au bois

7 ★