

MAJA-S EcoDesign

PANADERO



MAßE

MAßE H x B x T	854x796x470 mm
GEWICHT BRUTTO/NETTO	157/142 kg
MAßE FEUERRAUMTÜR	620x286 mm
DURCHMESSER DES ABGASSTUTZEN	Ø 150-153 mm Vertikal

EIGENSCHAFTEN

ROST AUS GUSSEISEN	
PANORAMASICHT	
BLECHGEHÄUSE	5 mm
NENNLEISTUNG	7 KW
WIRKUNGSGRAD	80,7%
CO - EMISSIONEN	0,10%
HITZESCHUTZANSTRICH	800°C
GLASKERAMIKSCHEIBE HITZEBESTÄNDIG BIS	750°C

EAN 8426964184006
REF. PANADERO 18400

PRODUKT PLUS

ECODESIGN



**EXTERNE
LUFTZUFUHR**



**VERMICULIT
AUSKLEIDUNG**



**BEDRUCKTE
GLASKERAMIK**



SCHEITLÄNGE 60 CM



**210
m³** RAUMHEIZVERMÖGEN



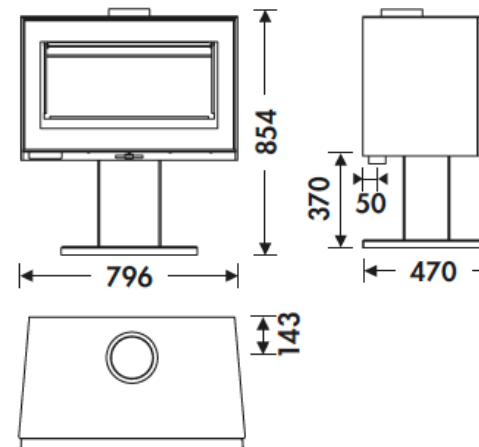
SCHEIBENSPÜLUNG



DREIFACHVERBRENNUNG



2-PUNKT VERSCHLUSS



A+



TÜV Rheinland®
CERT
ISO 9001



flamme
VERTE

Le label
du chauffage
au bois

7 ★



MAJA-S DE