

# MAJA EcoDesign

# PANADERO

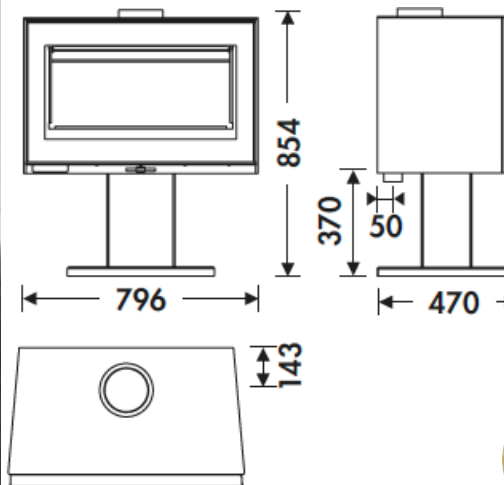


## MAßE

MAßE H x B x T	854x796x470 mm
GEWICHT BRUTTO/NETTO	157/142 kg
MAßE FEUERRAUMTÜR	620x286 mm
DURCHMESSER DES ABGASSTUTZEN	Ø 150-153 mm Vertikal

## EIGENSCHAFTEN

ROST AUS GUSSEISEN	
PANORAMASICHT	
BLECHGEHÄUSE	5 mm
NENNLEISTUNG	7 kW
WIRKUNGSGRAD	80,7%
CO - EMISSIONEN	0,10%
HITZESCHUTZANSTRICH	800°C
GLASKERAMIKSCHEIBE HITZEBESTÄNDIG BIS	750°C



## PRODUKT PLUS

### ECODESIGN



**EXTERNE  
LUFTZUFUHR**



**VERMICULIT  
AUSKLEIDUNG**



**SCHEITLÄNGE 60 CM**



**210  
m³** RAUMHEIZVERMÖGEN



**SCHEIBENSPÜLUNG**



**DREIFACHVERBRENNUNG**



**2-PUNKT VERSCHLUSS**

EAN 8426964184051  
REF. PANADERO 18405



**A+**



MAJA DE



*flamme*  
**VERTE**

Le label  
du chauffage  
au bois

**7 ★**