

NEVADA EcoDesign

PANADERO



MAßE

MAßE H x B x T	1000x650x465 mm
GEWICHT BRUTTO/NETTO	154/141 kg
MAßE FEUERRAUMTÜR	410x585 mm
DURCHMESSER DES ABGASSTUTZEN	Ø 150-153 mm
EXTERNE LUFTZUFUHR	Vertikal 80 mm

EIGENSCHAFTEN

ROST AUS GUSSEISEN	
NENNLEISTUNG	8,7 KW
WIRKUNGSGRAD	77%
CO - EMISSIONEN	0,10%
HITZESCHUTZANSTRICH	800°C
GLASKERAMIKSCHEIBE HITZEBESTÄNDIG BIS	750°C

EAN 8426964185508
REF. PANADERO 18550

PRODUKT PLUS

ECODESIGN



EXTERNE LUFTZUFUHR



VERMICULIT
AUSKLEIDUNG



SCHEITLÄNGE 50 CM



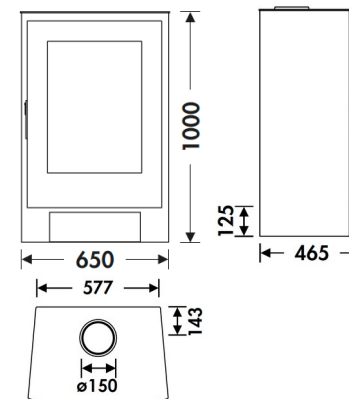
260
m³ RAUMHEIZVERMÖGEN



SCHEIBENSPÜLUNG



DREIFACHVERBRENNUNG



A



NEVADA DE