

OVAL 1 STONE EcoDesign

PANADERO



MAßE

MAßE H x B x T **1048x605x490 mm**

GEWICHT **164/153 kg**
BRUTTO/NETTO

MAßE FEUERRAUMTÜR **355x440 mm**

DURCHMESSER DES
ABGASSTUTZEN **Ø 150-153 mm**
Vertical

EIGENSCHAFTEN

ROST AUS GUSSEISEN

NENNLEISTUNG **8,7 KW**

WIRKUNGSGRAD **80,7 %**

CO - EMISSIONEN **0,10 %**

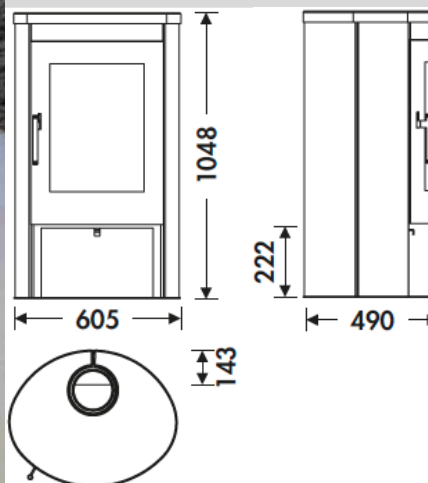
HITZESCHUTZANSTRICH **800°C**

GLASKERAMIKSCHEIBE **750°C**

HITZEBESTÄNDIG BIS

EAN 8426964183108

REF. PANADERO 18310



PRODUKT PLUS

ECODESIGN



**EXTERNE
LUFTZUFUHR**



**VERMIKULIT
AUSKLEIDUNG**



HOLZFACH



SCHEITLÄNGE 50 CM



**260
m³** RAUMHEIZVERMÖGEN



**SCHEIBENSÜLUN
G**



DREIFACHVERBRENNUNG



**DOPPELBLECHGEHÄUS
E4 + 2 MM**



NATURSTEIN



OVAL 1S DE