

SINTRA EcoDesign

PANADERO



MAßE

MAßE H x B x T	800x810x575 mm
GEWICHT BRUTTO/NETTO	128/118 kg
MAßE FEUERRAUMTÜR	305x325 mm
DURCHMESSER DES ABGASSTUTZEN	Ø 150-153 mm Vertikal

EIGENSCHAFTEN

ROST UND TÜR AUS GUSSEISEN	
NENNLEISTUNG	7 KW
WIRKUNGSGRAD	75 %
CO - EMISSIONEN	0,10 %
HITZESCHUTZANSTRICH	800°C
GLASKERAMIKSCHEIBE HITZEBESTÄNDIG BIS	750°C

EAN 8426964186154
REF. PANADERO 18615

PRODUKT PLUS

ECODESIGN



HOLZFACH



SCHEITLÄNGE 60 CM



210
m³

RAUMHEIZVERMÖGEN



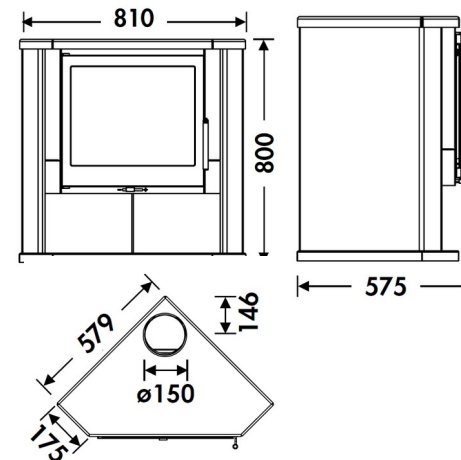
SCHEIBENSPÜLUNG



DREIFACHVERBRENNUNG



DOPPELBLECHGEHÄUS
E 4 + 4 MM



SINTRA DE