

SUERTE 10 EcoDesign

PANADERO

MAßE

MAßE H x B x T	990x500x445 mm
GEWICHT BRUTTO/NETTO	122/113 kg
MAßE FEUERRAUMTÜR	432x337 mm
DURCHMESSER DES ABGASSTUTZEN	Ø 150-153 mm
	Vertical

EIGENSCHAFTEN

RÜTTELROST AUS GUSSEISEN	
DREISEITIGE FEUERSICHT	
BLECHGEHÄUSE	5 mm
NENNLEISTUNG	8 kW
WIRKUNGSGRAD	78,5 %
CO - EMISSIONEN	0,10 %
HITZESCHUTZANSTRICH	800°C
GLASKERAMIKSCHEIBE HITZEBESTÄNDIG	750°C

BIS
EAN 8426964181494
REF. PANADERO 18149

PRODUKT PLUS

ECODESIGN



**EXTERNE
LUFTZUFUHR**



**VERMIKULIT
AUSKLEIDUNG**



HOLZFACH



SCHEITLÄNGE 50 CM



**240
m³**

RAUMHEIZVERMÖGEN



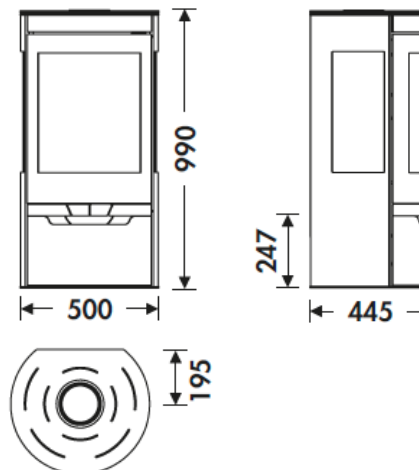
SCHEIBENSPÜLUNG



DREIFACHVERBRENNUNG



2-PUNKT VERSCHLUSS



TÜVRheinland®
CERT
ISO 9001



flamme
VERTE

Le label
du chauffage
au bois

