

SYDNEY EcoDesign

PANADERO

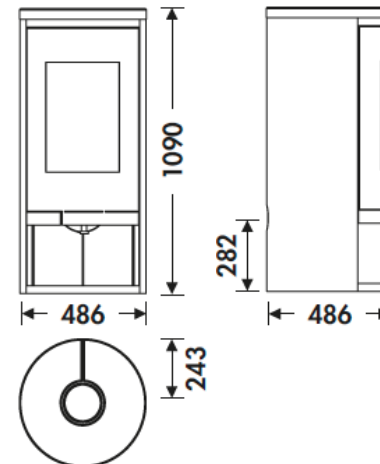


MAßE

MAßE H x B x T	1090x486x486 mm
GEWICHT BRUTTO/NETTO	141/133 kg
MAßE FEUERRAUMTÜR	380x300 mm
DURCHMESSER DES ABGASSTUTZEN	Ø 150-153 mm Vertikal
GLASDIAGONALE	560 mm

EIGENSCHAFTEN

ROST AUS GUSSEISEN	
NENNLEISTUNG	7,4 KW
WIRKUNGSGRAD	80,7 %
CO - EMISSIONEN	0,10 %
HITZESCHUTZANSTRICH	800°C
GLASKERAMIKSCHEIBE HITZEBESTÄNDIG BIS	750°C
EAN 8426964182507 REF. PANADERO 18250	



PRODUKT PLUS

ECODESIGN



**EXTERNE
LUFTZUFUHR**



VERMICULIT
AUSKLEIDUNG



HOLZFACH



SCHEITLÄNGE 50 CM



220
m³ RAUMHEIZVERMÖGEN



SCHEIBENSPÜLUNG



DREIFACHVERBRENNUNG



2-PUNKT VERSCHLUSS



NATURSTEIN



DOPPELBLECHGEHÄUS
E4 + 2 MM



TÜVRheinland®
CERT
ISO 9001



flamme
VERTE

Le label
du chauffage
au bois

7 ★



SYDNEY DE